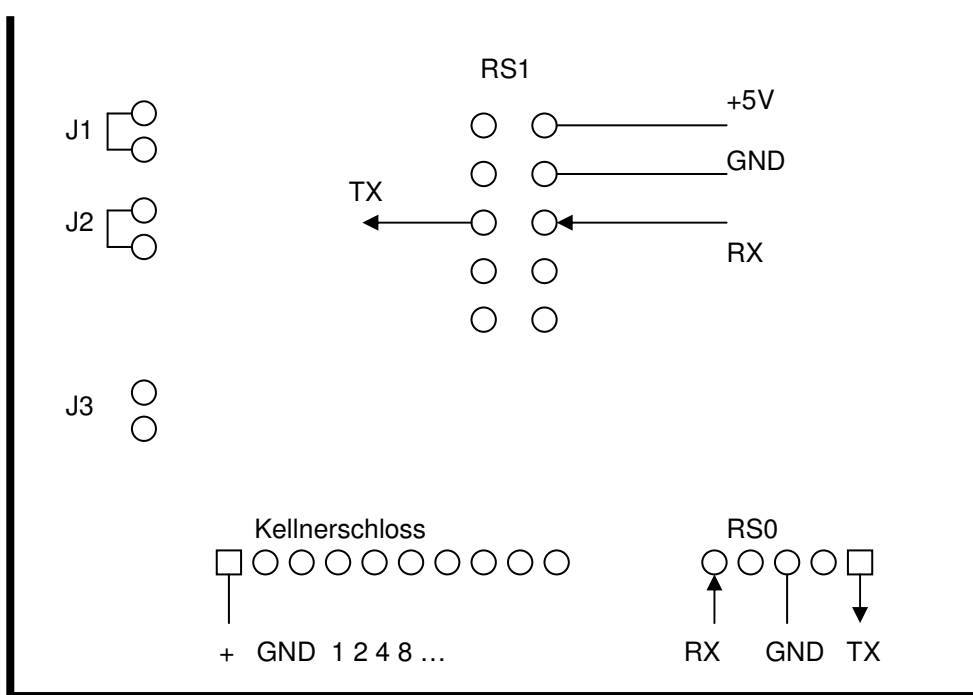


# microTouch V 1.04 als DX - Terminal



J1, J2 gesteckt  
J3 frei

Programmieren über RS0 mit gekreuztem Kabel

## Verbindung DX80 <-> Terminal (RS1)

1	TX	---	RX
2			
3	GND	---	GND
4			
5	RX	---	TX
6	+5	---	+5