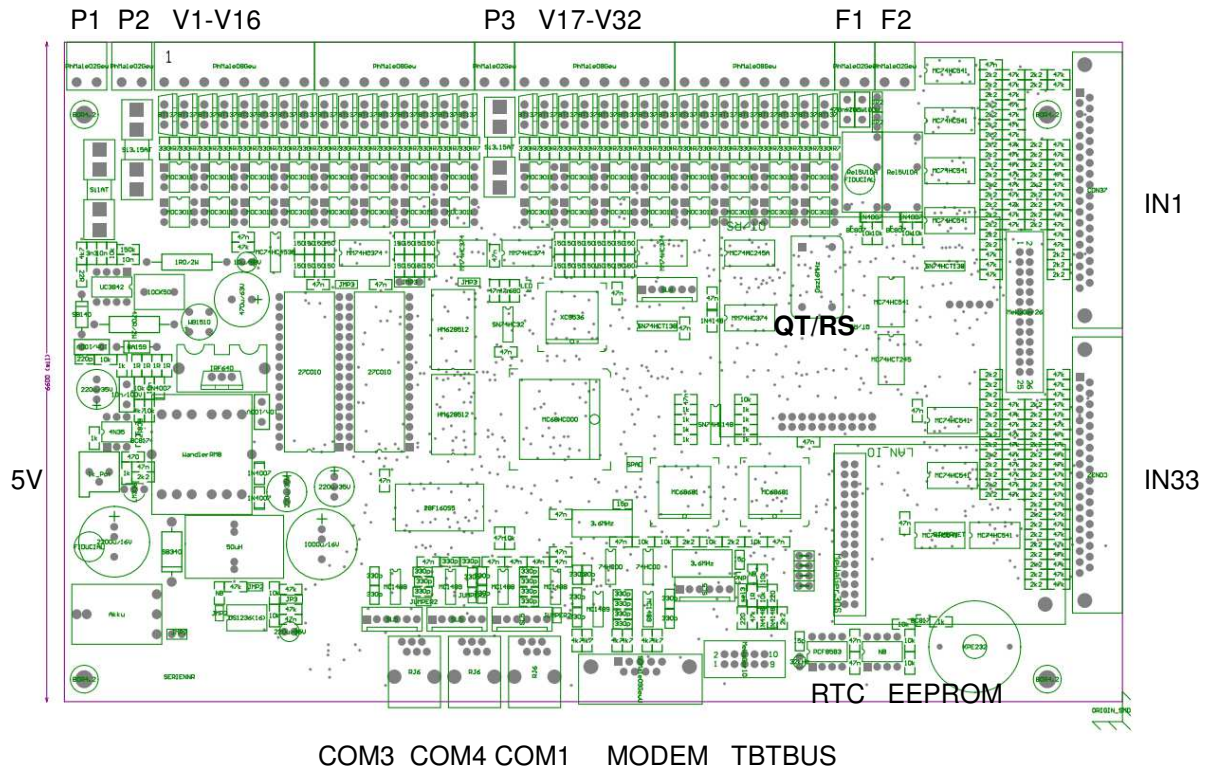


# WTS 800 Steckerbelegung



P1	1	24V CPU	COM1,2,3	1	TX
	2	24V CPU		2	RTS
P2	1,2	24V Ventile 1..16 Eingang		3	GND
				4	CTS
				5	RX
V1	1..16	Ventile 1-16 Ausgang	MODEM		nicht verwendet
P3	1,2	24V Ventile 17-32 Eingang			
V17	1..16	Ventile 17..32 Ausgang	TBTbus		1:1 auf Displays
F1	1	Freigabe 1			
	2	Freigabe 1			
F2	1	Freigabe 2			
	2	Freigabe 2			
IN1	1..32	Eingang / Volumsgeber 1..32			
	33,34	GND			
	35,36	+5V			
	37	+10V			
IN33	1..32	Eingang 33..64			
	33,34	GND			
	35,36	+5V			
	37	+10V			